



Det här är Lindsberg

Miljöförbundets kursgård sedan nyåret 1979 och med ett slit-samt förflutet som ålderdomshem, civilförsvarslager och kollektivbostad. Ett stort och slitet stenhus, vackert beläget mellan skog och äng och med en månghundraårig ek som vårdträd. Här finns, förutom kursgård, Miljöförbundets förlag med kontor och tryckeri, Gävle-Dala Fältbiologers kansli samt bostad för ett 10-tal miljöaktivister.

Medverkande

Lärare: Lars Broman (lärare i energiteknik vid högskolan i Falun/Borlänge) och Ambjörn Naeve (lärare vid Konstfack i Stockholm). Kurssekreterare Kjell Gustavsson och Kjell Sundström, tel 023/43030.

Anmälning

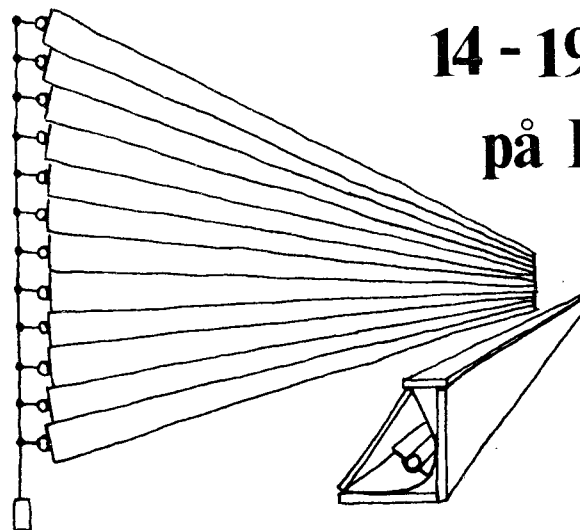
Du anmäler dig till kursen genom att sätta in 100:- på postgiro 353207-4, Miljöförbundets kursgård. Skriv "Kurs i solfångarbygge" på talongen. Glöm inte namn och adress också så att vi kan skicka material till dig och berätta om du kommit med.

Ytterligare upplysningar får du genom att ringa eller skriva till Kjell Gustavsson eller Kjell Sundström, Lindsberg, 791 91 Falun, tel 023/43030.

KURS I SOLFÅNGARBYGGE

14 - 19 juli 1980

på Lindsberg



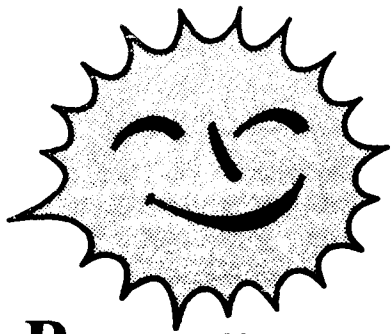
Skaffa dig både praktisk och teoretisk kunskap om solfångare i sommar! Miljöförbundet anordnar en kurs i solfångarbygge på kursgården Lindsberg utanför Falun.

På förmiddagarna bygger vi en koncentrerande solfångare av modifierad Archimedestyp. En sådan solfångare har en verkningsgrad som är 2-3 ggr vanliga plana solfångares. Samtidigt är dess kostnad per kvm 1/2 - 1/3 av kommersiella solfångares.

Eftermiddagarna är fria för olika aktiviteter: Skogspromenader, bad, utflykter, informella diskussioner, studiebesök.

Kvällarna ägnas åt teori; föreläsningar och gruppövningar. Vi går igenom förutsättningarna för och filosofin bakom solenergi, plana och koncentrerande solfångare, geometrin för olika konstruktioner, absorber- och reflektormaterial, beräkning och mätning av verkningsgrader.

Under kursen tar också deltagarna del i den praktiska verksamheten runt kursen. Bl a delar vi upp oss i matlag, som (under sakkunnig ledning) turas om att laga mat.



Program

- M 14/7 eftermiddag: Ankomst till Lindsberg
17.00 Kvällsmat
18.00 Teori
21.00 Kvällste
- Ti - F 07.00 Frukost
08.00 Solfångarbygge
12.00 Middag
eftermiddagen fri
17.00 Kvällsmat
18.00 Teori
21.00 Kvällste
- L 19/7 07.00 Frukost
08.00 Solfångarbygge
11.00 Avslutning
12.00 Middag
eftermiddag: Hemresa

Ekonomi

Hela kurskostnaden är 400:- och inkluderar mat, logi (men ta med egna lakan och gärna sovsäck), material, litteratur och lärare. Ungdomar under 16 år 300:-. Vi söker bidrag från olika håll och kan kanske sänka kostnaden något. Deltagarna står själva för sina reskostnader.

Anmälningsavgiften är 100:- per person och betalas till Miljöförbundets kursgård, postgiro 353207-4. Först när anmälningsavgiften är betald betraktas du som anmäld. Om du av någon anledning inte kommer kan vi inte batala tillbaka något. Observera att deltagarantalet är begränsat och att vi kan tvingas säga nej till alltför sent anmälda.

Deltagare

Både vuxna och barn är välkomna som deltagare, men barnen bör vara så stora att de har glädje av kursaktiviteterna. Ingen särskild barnpassning kommer att ordnas men Lindsberg är barnvänligt: Nära till skog och bad, plats för utomhuslekar, djur och trädgårdsskötsel och liknande aktiviteter att ta del i.

Inga förkunskaper är nödvändiga. Lite händighet och stort intresse är bra!

Kursgården

Miljöförbundets kursgård är inget lyxpensionat med swimmingpool, stort smörgåsbord och privata badrum. De flesta som varit här på kurs har ändå stortrivts.

Förläggningen är i logement eller 4-bäddsrumsrum. Renovering av huset pågår; logementen är fina och nyrenoverade men ännu inte alla smårummen.

Det finns förstås både duschar och toaletter, men inte så väldigt många - det kan hända att du får stå i kö någon gång.

Maten på Lindsberg är (lakto-)vegetarisk - och god enligt samstämmiga tidigare kursdeltagare. Många har oroligt sett fram mot en köttfri vecka men återvänt hem som entusiaster.

Alkohol och droger är totalförbjudna på Lindsberg. Tobaksrökning är tillåten endast utomhus. Pälsdjur är inte tillåtna inomhus i kursgården (för allergikers skull).

Resa till Lindsberg

Bästa sättet att komma hit är med tåg och buss: Tåg till Falun. Buss (Grycksbobussen) till Bergsgården (som ligger 7 km från sta'n åt Rättvikshållet). Promenad 1 km. Annars går det också bilväg ända fram.